

531
MEXIQUE1952-1956
CHARLOTTE PERRIAND

ENG Included among the free-form tables developed between 1938 and 1939, the final design was conceptualized in 1952 for the students' rooms in the Maison du Mexique at the Cité Internationale Universitaire in Paris. The structure is designed to occupy as little space as possible and can be grouped with other Mexique desks to provide for more spacious, orderly arrangements. In 1952, the author replaced the wood legs with bent sheet metal triangular tube legs. The thickness of the solid wood top conveys its outstanding beauty while the edges reveal a rounded profile.

The desk comes with integrated power access and 2 built-in USB ports per side for easy recharging of mobile phones and tablets, making it ideal for lounge areas, airports, bars and work spaces. Rounding out the Mexique family are two dining tables that can seat 5 or 6 diners, the low tables and the low tables.

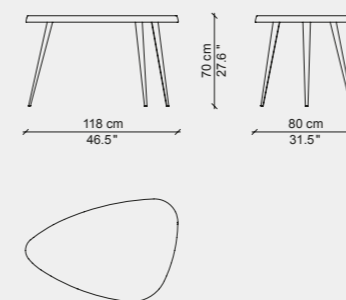
ITA Incluso tra i tavoli in forme libere sviluppati tra il 1938 e il 1939, il progetto finale fu concepito nel 1952 per le camere degli studenti della Maison du Mexique alla Cité Universitaire Internationale di Parigi. La struttura concepita per occupare il minor spazio possibile prevedeva la possibilità di affiancare tra loro più pezzi per creare composizioni di forma più ampia e regolare. Nel 1952 l'autrice sostituì le gambe in legno con gambe a sezione triangolare in lamiera piegata. Lo spessore alto del piano in legno in massello trasmette notevole bellezza, mentre i bordi svelano un profilo arrotondato.

La scrivania è predisposta per elettrificazione con 2 porte USB per lato, che consentono di ricaricare facilmente cellulari o tablet, rendendolo perfetto per aree lounge, aeroporti, bar e aree lavoro. Completano la famiglia due tavoli da pranzo che consentono di ospitare 5 o 6 commensali, una versione da bar con sgabello coordinato e i tavolini.

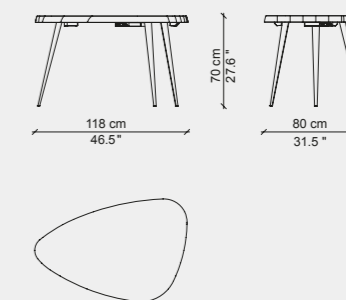
FRA Inclus parmi les tables en forme libre développées entre 1938 et 1939, le projet final a été conçu en 1952 pour les chambres d'étudiants de la Maison du Mexique de la Cité Universitaire Internationale de Paris. La structure, conçue pour occuper le moins d'espace possible, prévoyait la possibilité de disposer plusieurs pièces côte à côte pour créer des compositions d'une forme plus large et plus régulière. En 1952, l'auteure a remplacé les pieds en bois par des pieds à section triangulaire en tôle pliée. La forte épaisseur du plateau en bois massif exprime une beauté remarquable, tandis que les bords révèlent un profil arrondi.

Le bureau intègre une alimentation électrique et est dotée de 2 ports USB de chaque côté qui permettent de recharger facilement les téléphones portables ou les tablettes, ce qui la rend parfaite pour les espaces lounge, les aéroports, les bars et les espaces de travail. Deux tables à manger pouvant accueillir 5 ou 6 personnes, des tables basses et des tables basses viennent compléter la famille.

DE Gehört zu den Tischen „en forme libre“, die zwischen 1938 und 1939 entwickelt wurden. Das abschließende Projekt wurde 1952 für die Zimmer der Studenten der Maison du Mexique in der Cité Universitaire Internationale von Paris konzipiert. Die Struktur, die dazu ausgelegt ist, so wenig Platz wie möglich einzunehmen, sah die Möglichkeit vor, mehrere Stücke nebeneinander aufzustellen, um größere und regelmäßige Kompositionen zu schaffen. 1952 ersetzte die Autorin die Holzbeine durch Beine aus gebogenem Blech mit dreieckigem Querschnitt. Die große Dicke der Holzplatte aus Massivholz vermittelt immense Schönheit, während die Ränder ein abgerundetes Profil zeigen. Der Schreibtisch kann für elektrische Verkabelung vorgerüstet werden, mit zwei USB-Anschlüssen auf jeder Seite, so dass Mobiltelefone und Tablets einfach aufgeladen werden können, und sie sich perfekt für Lounge-Bereiche, Warte-Bereiche in Flughäfen, Bars und Arbeitsräume eignet. Ergänzt wird die Familie mit zwei Esstischen, die 5 oder 6 Personen Platz bieten können, die Beistelltische und eine Variante als Bar-Theke mit Hocker.

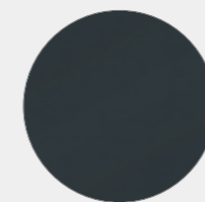


527 Q2

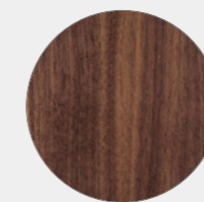


527 P2 ELECTRIFIED

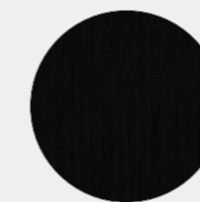
FINISHES - FINITURE - FINITIONS - AUSFÜHRUNGEN



Matte anthracite painted aluminium
Alluminio verniciato antracite opaco
Aluminium teinté anthracite mat
Aluminium anthrazitgrau matt lackiert



American walnut
Noce Canaletto
Noyer américain
Amerikanischer nussbaum



Black stained oak
Rovere tinto nero
Chêne teinté noir
Eiche schwarz gebeizt



Natural oak
Rovere naturale
Chêne naturel
Eiche natur

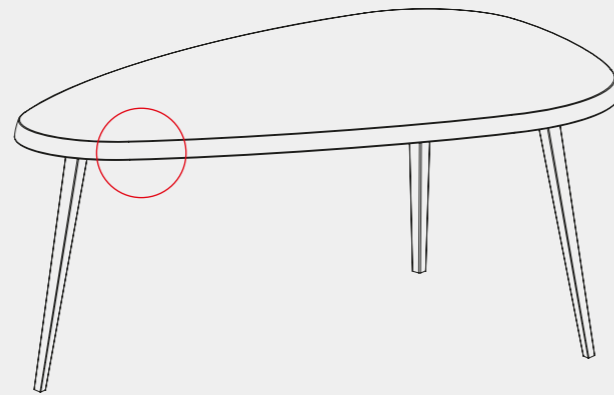
ENG TOP In solid oak (natural or stained black) or canaletto walnut, painted transparent matte finish. BASE In metal painted matte anthracite. FEET In black plastic.

ITA PIANO In legno massello di rovere (naturale o tinto nero) o di noce canaletto, verniciatura trasparente opaca. BASAMENTO In metallo verniciato antracite opaco. PIEDINI In materiale plastico nero.



FRA PLATEAU En bois massif de chêne (teinté naturel ou noir) ou de noyer Canaletto, vernis transparent mat. PIÈTEMENT En métal peint couleur anthracite mat. EMBOUTS En matière plastique noire.

DE TISCHPLATTE Aus Massivholz Eiche (natur oder gebeizt in schwarz) oder aus Nussbaum Canaletto, mit Lackierung mit Klarlack matt. GESTELL Aus Metall mit Lackierung in Anthrazit matt. FÜSSE Aus schwarzem Kunststoff.

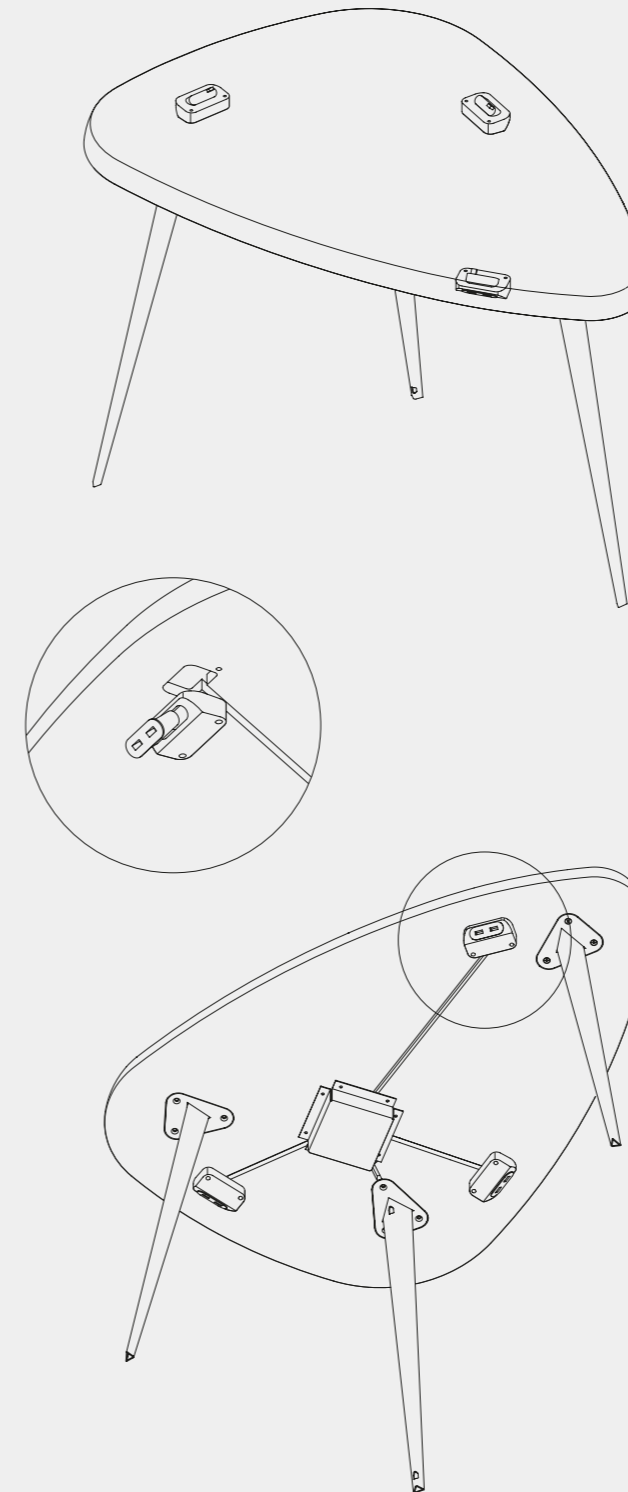
IDENTIFYING MARKS AND PRODUCTION NUMBERS
 MARCHIATURE IDENTIFICATIVE E NUMERI DI PRODUZIONE
 MARQUAGE D'IDENTIFICATION ET NUMÉROS DE PRODUCTION
 IDENTIFIZIERUNG VON MARKEN UND PRODUKTIONSNUMMERN



Cassina  N° _____ *Ch. Piretti*

| | | |
|---|--|--|
|  | CERTIFICATIONS - CERTIFICAZIONI - CERTIFICATIONS - ZERTIFIKATE | |
| | BIFMA | GREENGUARD  |

CABLE MANAGEMENT - GESTIONE CAVI - GESTION DES CÂBLES - KABELMANAGEMENT



USB COMPONENTS & MULTIMEDIA
 COMPONENTI USB E MULTIMEDIA
 COMPOSANTS USB ET MULTIMÉDIA
 USB-KOMPONENTEN UND MULTIMEDIA

| | | |
|---|---|---|
|  |  |  |
| USB SWITCH USB RICARICA CHARGEMENT USB USB-AUFLADUNG | USB TYPE-A | USB TYPE-C |